

Przetwornik ciśnienia dla ogólnych zastosowań przemysłowych Model A-10

Karta katalogowa WIKA PE 81.60



Zastosowanie

- Inżynieria mechaniczna
- Urządzenia maszynowe
- Systemy kontrolne
- Hydraulika / Pneumatyka
- Pompy / Kompresory

Specjalne właściwości

- Zakres ciśnień: od 0 ... 1 bar do 0 ... 600 bar
- Nieliniowość: 0.25 % lub 0.5 %
- Sygnał wyjściowy: 4-20 mA, 0-10 V, 0-5 V i inne
- Przyłącza elektryczne: DIN 175301-803 A i C, M12x1, luźne przewody 2 m
- Przyłącza procesowe: G1/4 DIN 3852-E, 1/4NPT i inne



Rys. Przetwornik ciśnienia A-10

Opis

Prosty-solidny-konkurencyjny

Przetwornik ciśnienia A-10 może być stosowany w wielu różnych zastosowaniach dzięki różnorodności funkcji jakie spełnia. Wyjątkowo prosta instalacja, uruchomienie i działanie przy doskonałym współczynniku ceny do jakości stawiają go w czołówce produktów dostępnych na rynku.

Specyfikacje

Model A-10

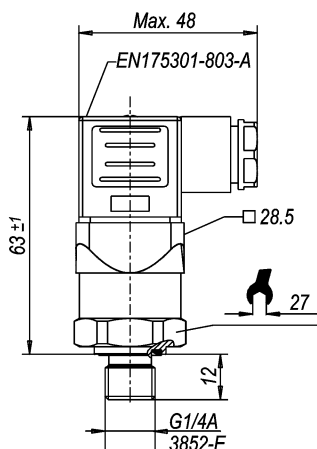
■ Otoczenia	°C	0 ... +80 {-20 ... +80}
■ Przechowywania	°C	-20 ... +80 {-40 ... +80}
Zakres roboczy temperatury	°C	0 ... +80
Błąd temperaturowy w ramach zakresu temperatury roboczej	% zakresu	≤ 1.0 typ., ≤ 2.5 max.
Aprobata		UL, CSA
Zgodność RoHS		Tak
Zgodność CE		
■ Dyrektywa dot. sprzętu ciśnieniowego		97/23/EC
■ Dyrektywa EMC		89/336/EEC emisja (klasa B) i odporność zgodnie z EN 61 326
Odporność na uderzenia	g	500 zgodnie z IEC 60068-2-27 (uderzenia mechaniczne)
Odporność na drgania	g	10 zgodnie z IEC 60068-2-6 (drgania rezonansowe)
Ochrona przewodów	VDC	
■ Ochrona przed przepięciem		32; 36 z 4 ... 20 mA
■ Odporność zwarciova		Sig+ w kierunku UB-

{ } Pozycje w nawiasach są opcjami za dodatkową dopłatą.

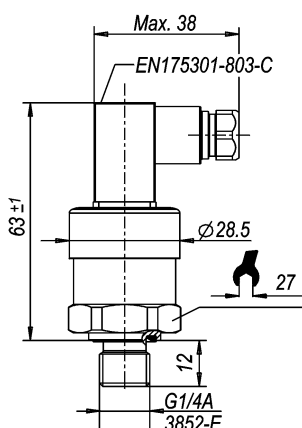
Wymiary w mm

IP zgodnie z IEC 60529. Wyszpecyfikowane klasy IP mają zastosowanie tylko gdy przetwornik ciśnienia jest połączony z przyłączem wewnętrznym, które dostarcza właściwy stopień ochrony.

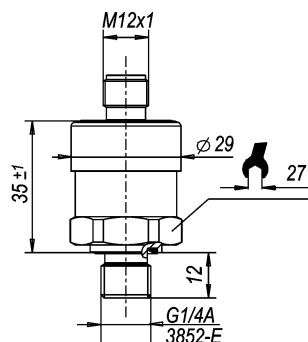
DIN 175301-803 A
Wtyczka L
dla przekroju poprzecznego przewodu max. do 1.5 mm²,
średnica zewnętrzna przewodu 6-8 mm
IP 65



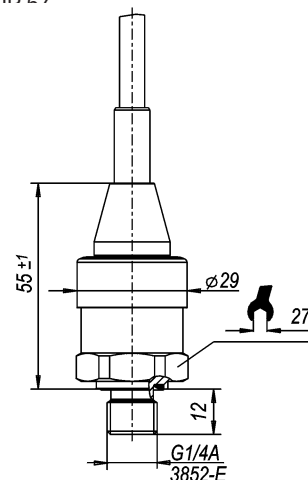
DIN 175301-803 C
Wtyczka L
dla przekroju poprzecznego przewodu max. do 0.75 mm²,
średnica zewnętrzna przewodu 4.5-6 mm
IP 65



M 12x1, 4-pinowa
IP 67



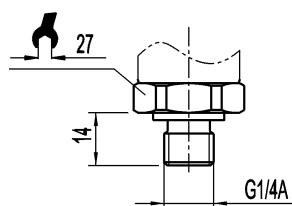
Luźne przewody
przekrój poprzeczny przewodu 3x 0.34 mm²,
średnica zewnętrzna przewodu 6.6 mm,
kabel PUR - nieekranowany,
IP 67



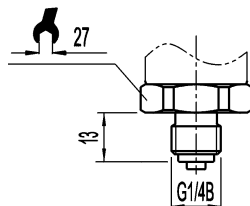
Odnośnie otworów stożkowych i gniazd do wstawiania prosimy o skorzystanie z informacji technicznej IN 00.14 do pobrania ze strony www.wika.de - zakładka Service

Przyłącze procesowe

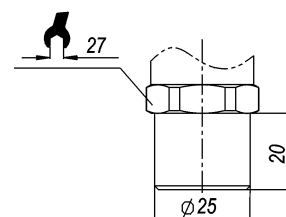
G 1/4
DIN 3852-E
z uszczelnieniem NBR {FKM}
Przebieżenie max. 600 bar



G 1/4
EN 837
z uszczelnieniem
Miedź {Stal nierdzewna}

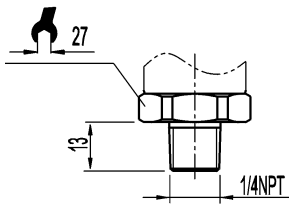


G 1/4 wewnętrzny
EN 837
z uszczelnieniem
Miedź {Stal nierdzewna}

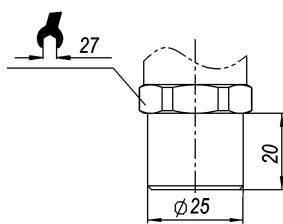


Przyłącza procesowe

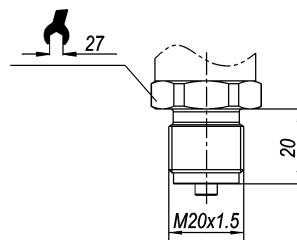
1/4 NPT



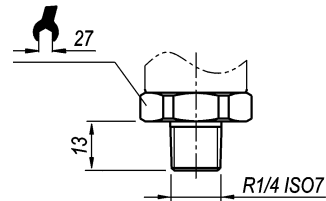
1/4 NPT wewnętrzny



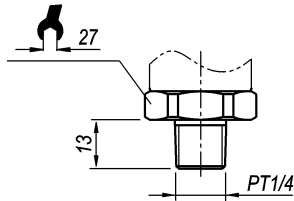
M 20 x 1,5
z uszczelnieniem
Miedz (Stal nierdzewna)



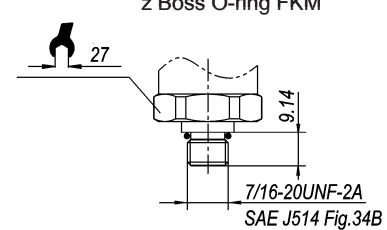
R 1/4 ISO 7



PT 1/4



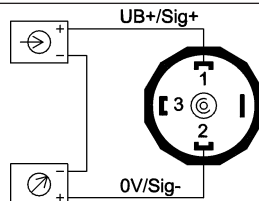
7/16-20 UNF
z Boss O-ring FKM



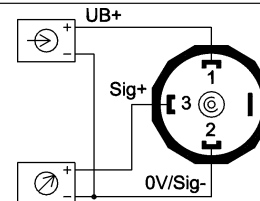
Przyłącza elektryczne

DIN 175301-803 A
Wtyczka L

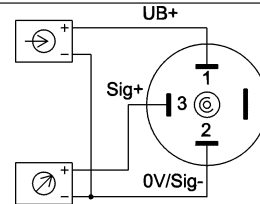
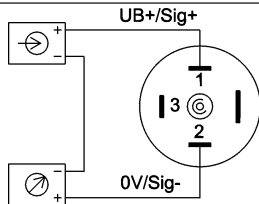
Układ 2-przewodowy



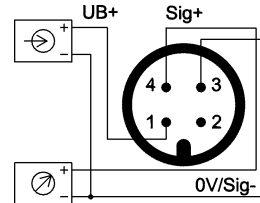
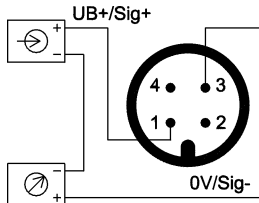
Układ 3-przewodowy



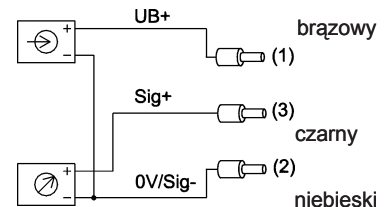
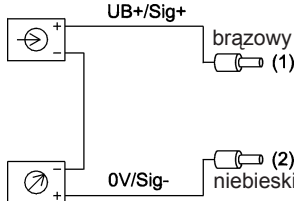
DIN 175301-803 C
Wtyczka L



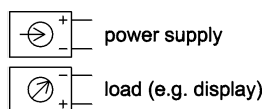
M 12x1, 4-pinowa
bez gniazda kąтового
lub wewnętrznych przyłączy kablowych



Luźne przewody



Legenda:



Specyfikacje i wymiary podane w niniejszej karcie przedstawiają stan konstrukcyjny aktualny w momencie wydruku. Istnieje możliwość wprowadzenia modyfikacji i zmian w specyfikacji materiałowej bez wcześniejszego powiadomienia.